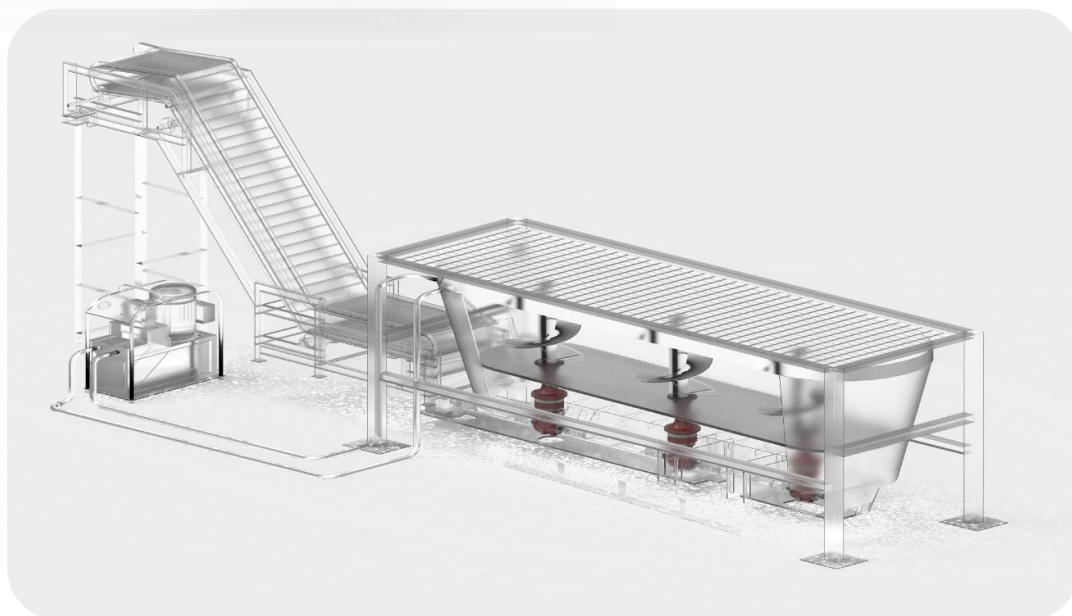
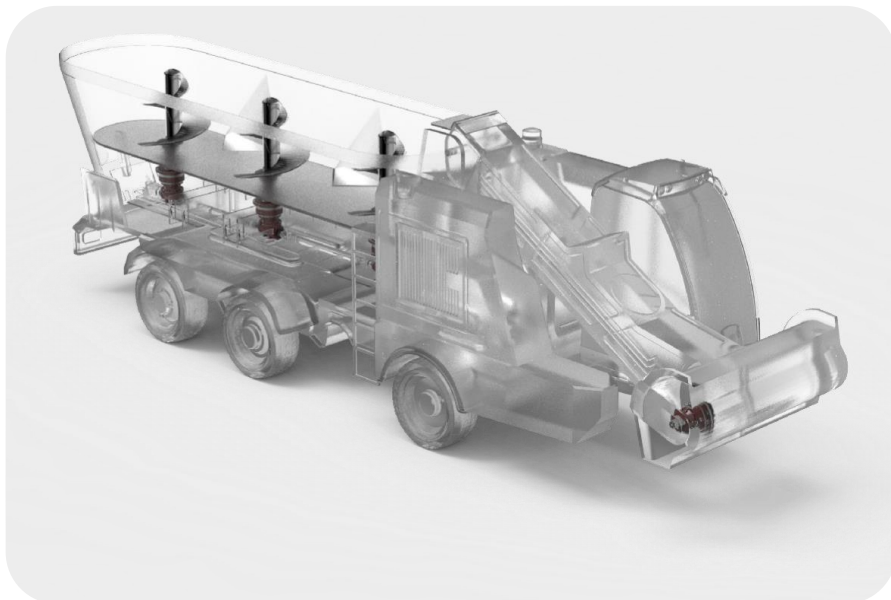


Редукторы для с/х техники Серия **7РП**

- Редукторы для **кормосмесителей**
 - Широкий диапазон передаточных отношений
 - Применение лабиринтных уплотнений
 - Смешивание до 52 м³ на одном винте
 - Модульная конструкция
- Высокий пиковый крутящий момент

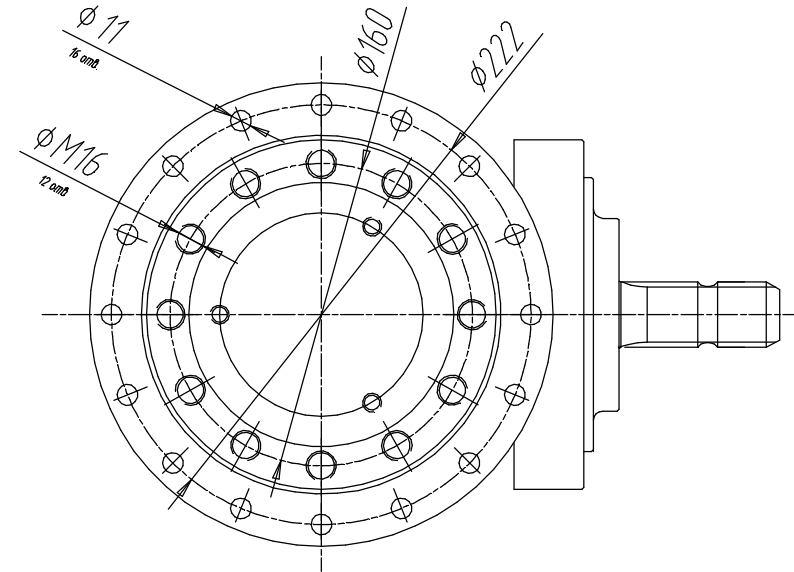
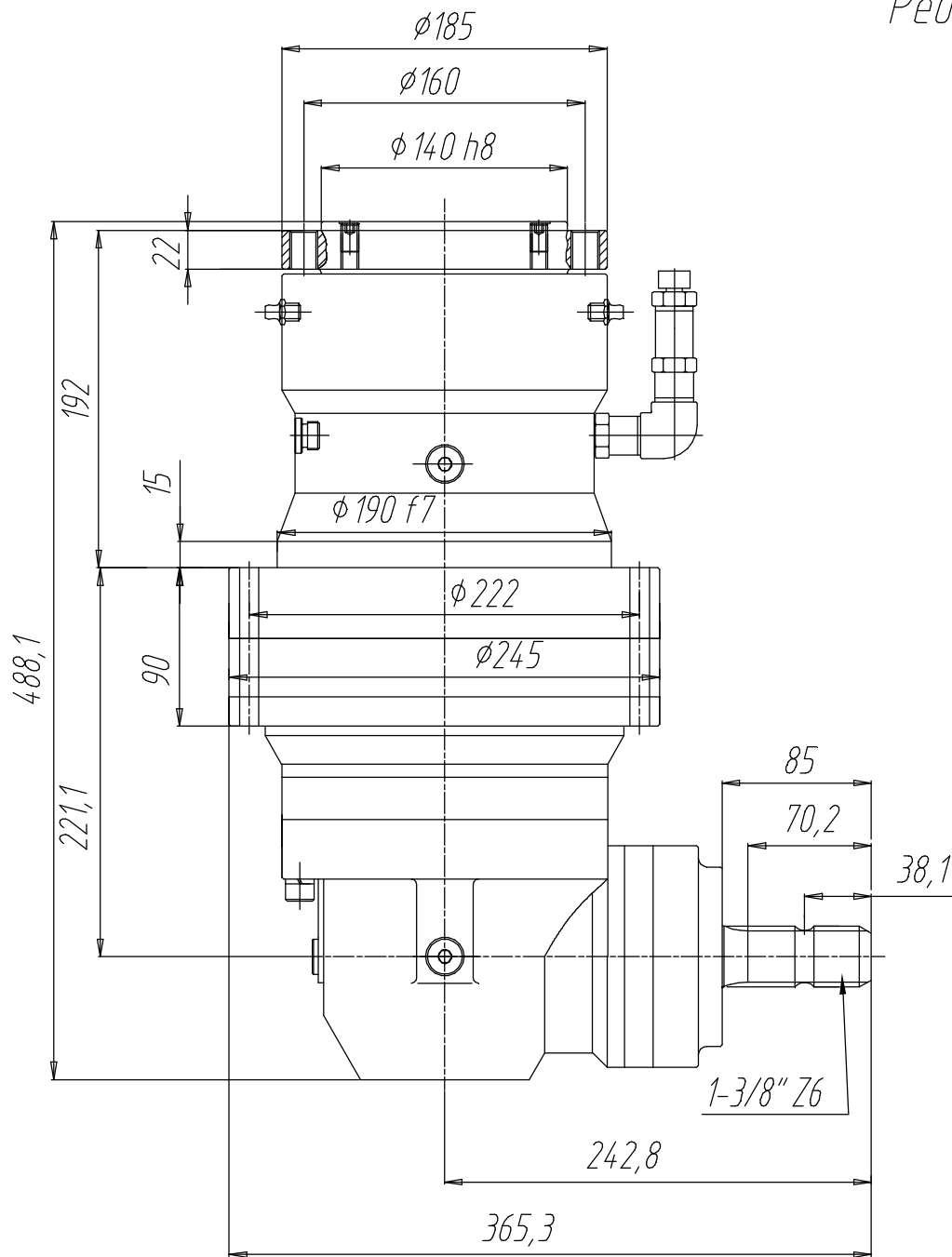


Примеры применений:



| Comer Industries | REGGIANA RIDUTTORI | Другие производители |
|--|--|--------------------------------|
| PGA502 PGA1002 PGA1003 PGA1202 PGA1602 PGA1603 PGA1702 PGA1703 PGA2102 PGA2103 PGA2502 PGA3003 PGA3004 PGA4203 | RR1680 A2 VI FL RR1800 A2 Z1 FL RA1750 | RPRC2150 PLA1500 PLA3000 |

Редуктор 7РПЗ-05

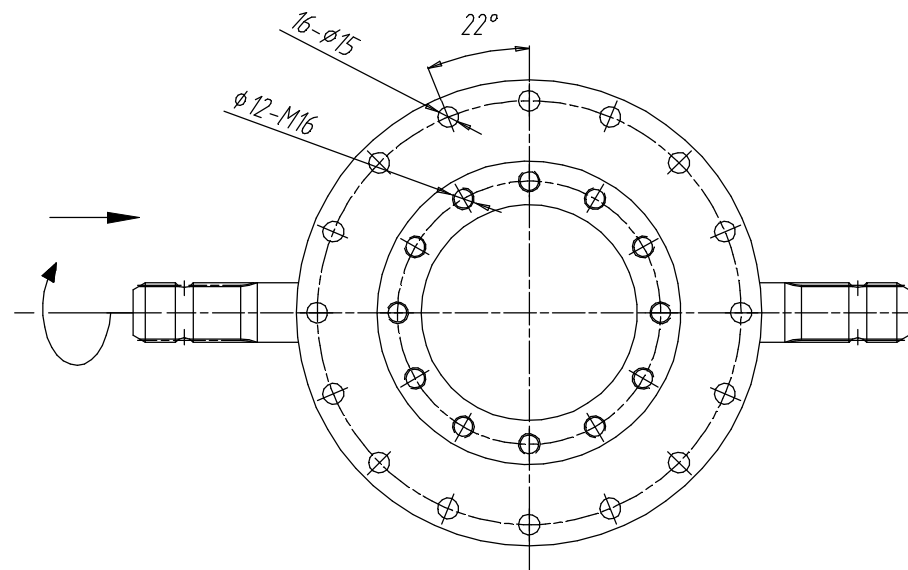
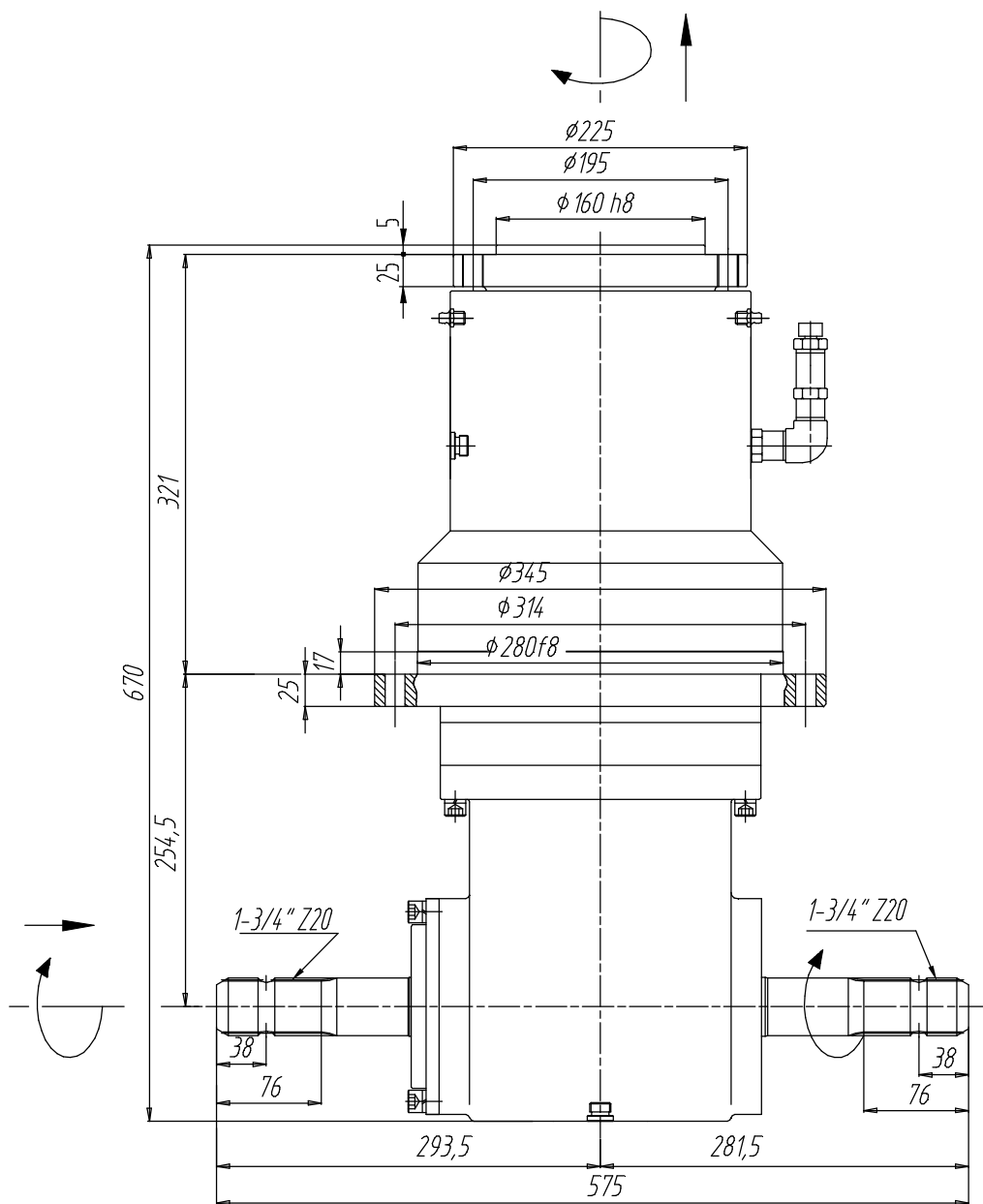


Техническая характеристика

- | | |
|---------------------------------|------------|
| 1. Входная скорость вращения | 540 об/мин |
| 2. Номинальный выходной момент | 3500 Нм |
| 3. Максимальный выходной момент | 8000 Нм |
| 4. Передаточное отношение | 15.86 |

Замена для редуктора РГА 502

Редуктор 7РПЗ-06

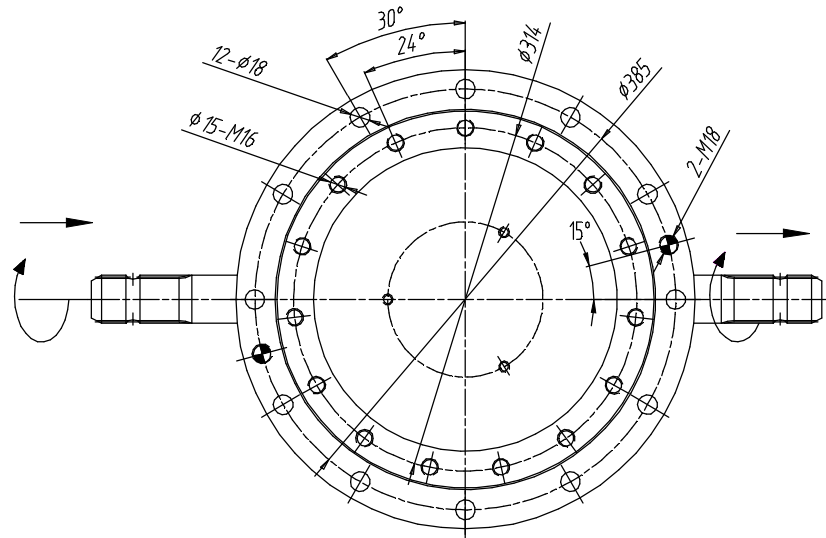
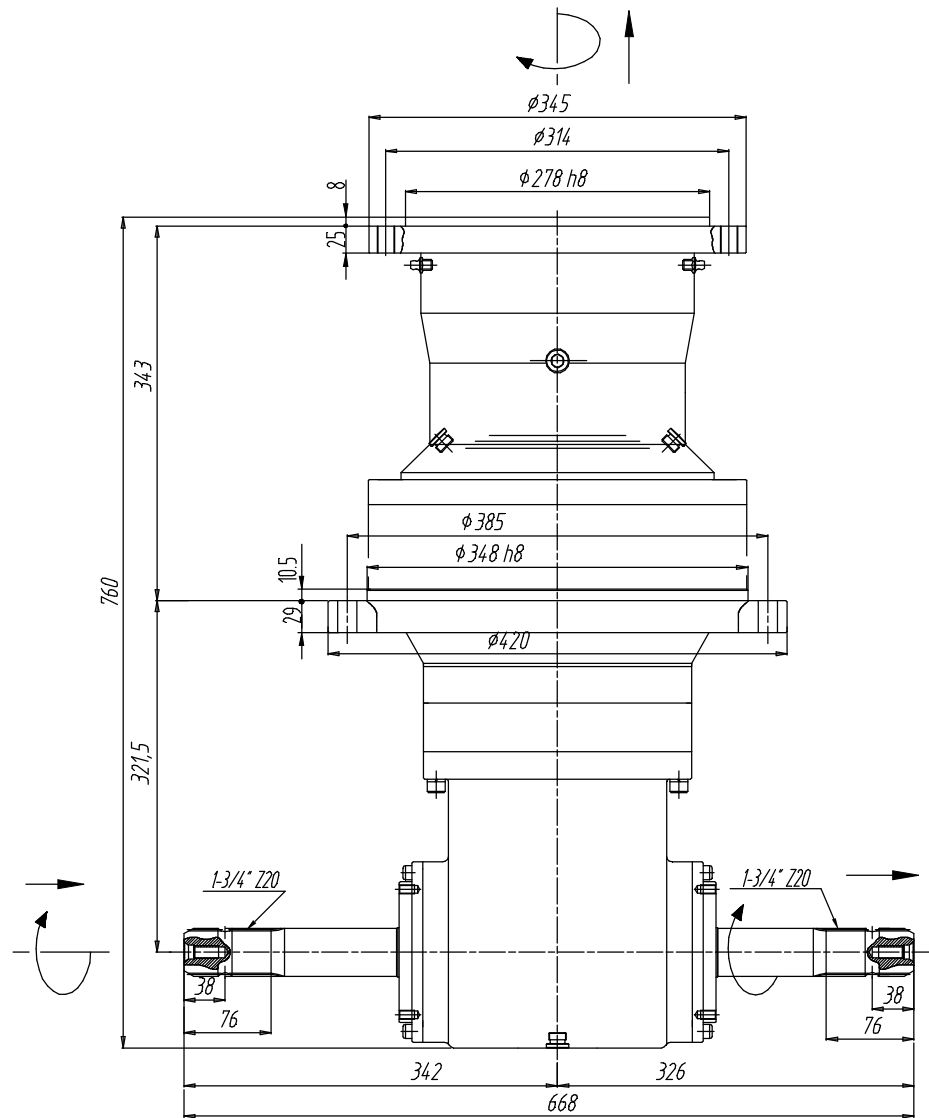


Техническая характеристика

- | | |
|---------------------------------|--|
| 1. Входная скорость вращения | 1000 об/мин |
| 2. Номинальный выходной момент | 13000 Нм |
| 3. Максимальный выходной момент | 26000 Нм |
| 4. Возможные передаточные: | 13.22; 15.14; 18.02; 20.48; 24.39; 28.13; 31.34 |

Замена для редуктора PGA 1202VM

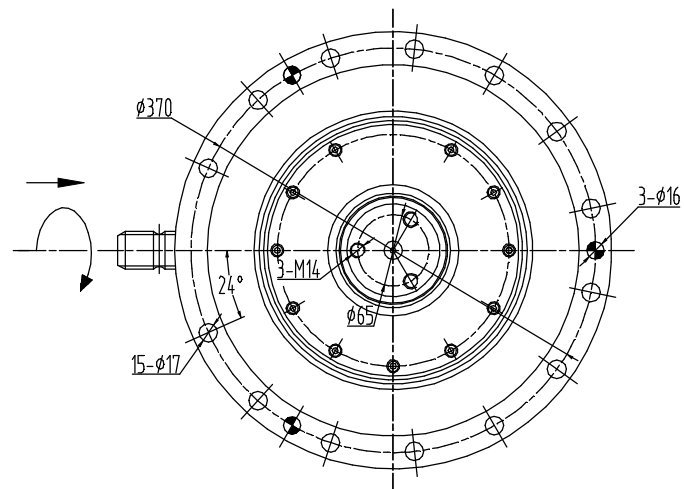
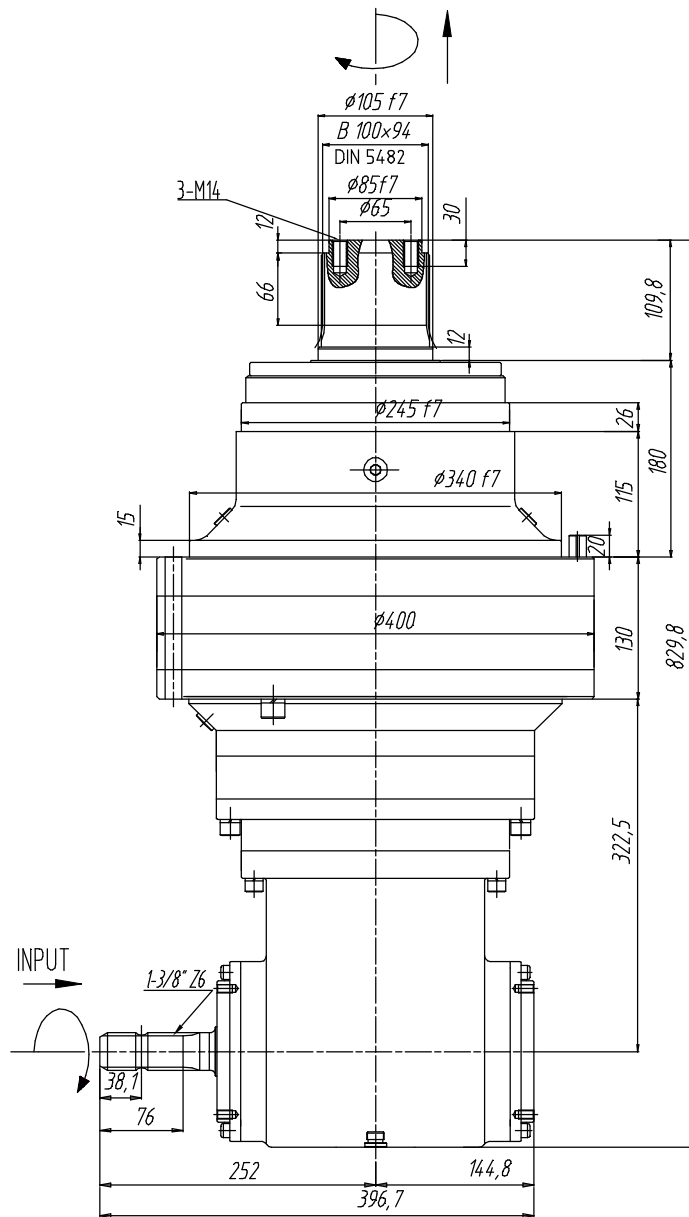
Редуктор 7РПЗ-09



Техническая характеристика

- | | |
|---------------------------------|---|
| 1. Входная скорость вращения | 1000 об/мин |
| 2. Номинальный выходной момент | 18000 Нм |
| 3. Максимальный выходной момент | 32000 Нм |
| 4. Возможные передаточные | 11.97; 13.36; 15.3; 17.14; 19.64; 23.38; 27.89; 31.03 |

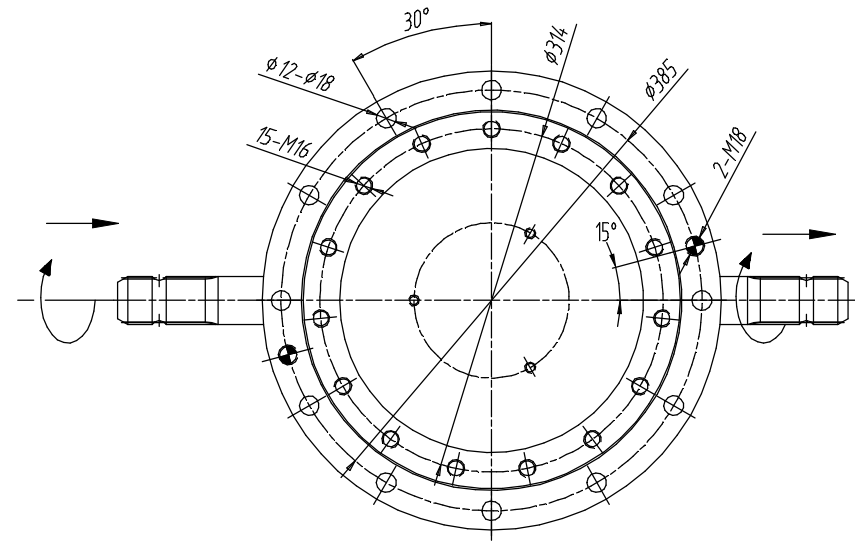
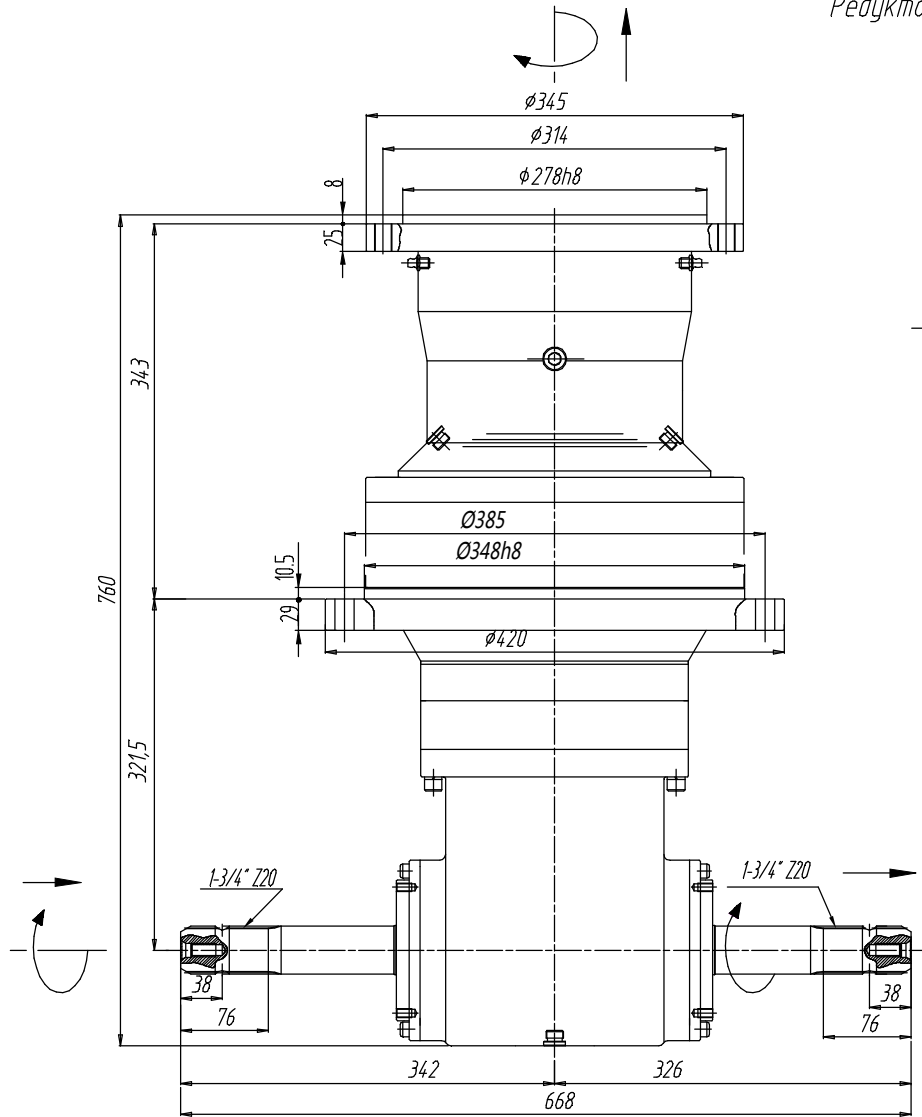
Редуктор 7РПЗ-10



Техническая характеристика

- | | |
|---------------------------------|----------|
| 1. Передаточное отношение | 25,82 |
| 2. Номинальный выходной момент | 25000 Нм |
| 3. Максимальный выходной момент | 40800 Нм |

Редуктор 7РПЗ-12



Техническая характеристика

- | | |
|---------------------------------|--------------|
| 1. Входная скорость вращения | 1000 об/мин |
| 2. Номинальный выходной момент | 22000 Нм |
| 3. Максимальный выходной момент | 36000 Нм |
| 4. Передаточное отношение | 15.05; 24.84 |